

1回転/多回転アナログ出カアブソリュートセンサ
1 revolution / multiple revolution analog output absolute sensor

J-CODER AIRES

ジェイコーダー アイレス

有効検出範囲（デフォルト）

1回転：0-270°

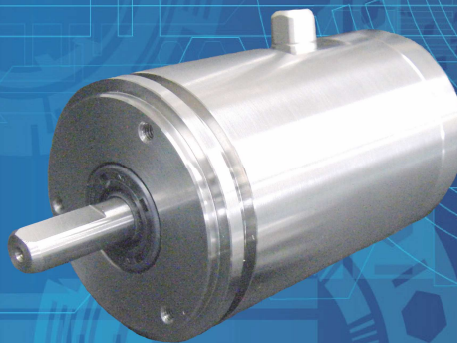
多回転：30/60/120/150/240/300回転

出力：4-20mA/0-10V/±10V

Effective detection range

1 revolution : 0-270°

multiple revolution : 30/60/120/150/240/300



1回転/多回転検出アブソリュートセンサにアナログ出力アンプを内蔵
上位PLC等を選ぶことなく手軽に確実に位置情報を入手できます。

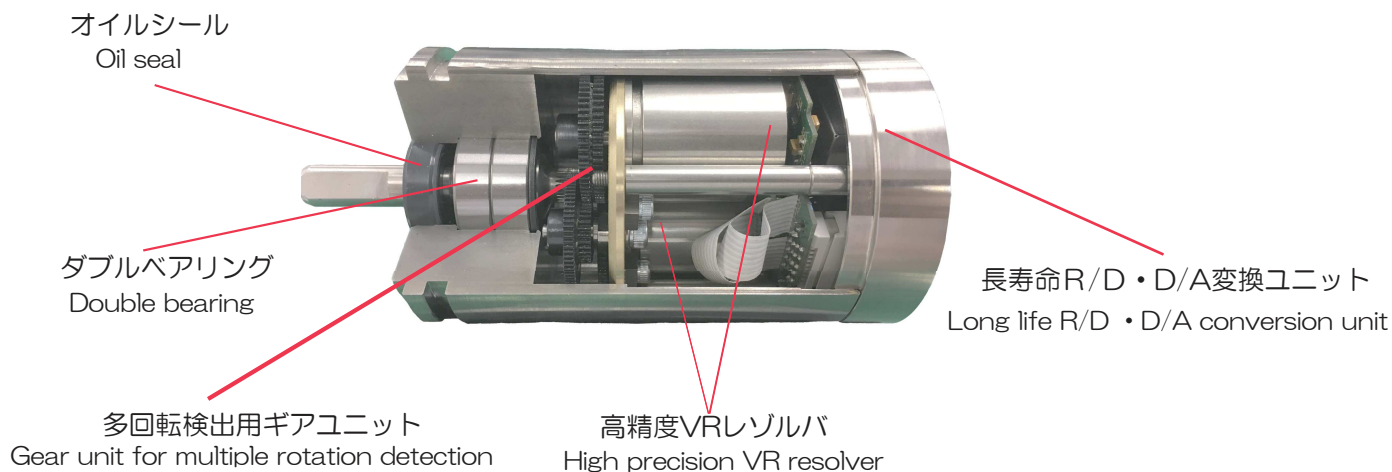
One rotation / multiple rotation detection An analog output amplifier is built in an absolute sensor.
Position information can be obtained reliably and easily without choosing the upper PLC etc.

<内部構造>

J-CODER AIRES MVR型（多回転アブソリュートセンサ）

Internal structure

J-CODER AIRES MVR type (multi-revolution absolute sensor)



<簡単操作>

基本設定は、①回転方向切換 と ②ゼロ点プリセットのみ

Easy operation

Basic setting is (1) rotation direction switching and (2) zero point preset only

プリセットボタン

Preset button

回転方向切換スイッチ
Rotation direction selector switch

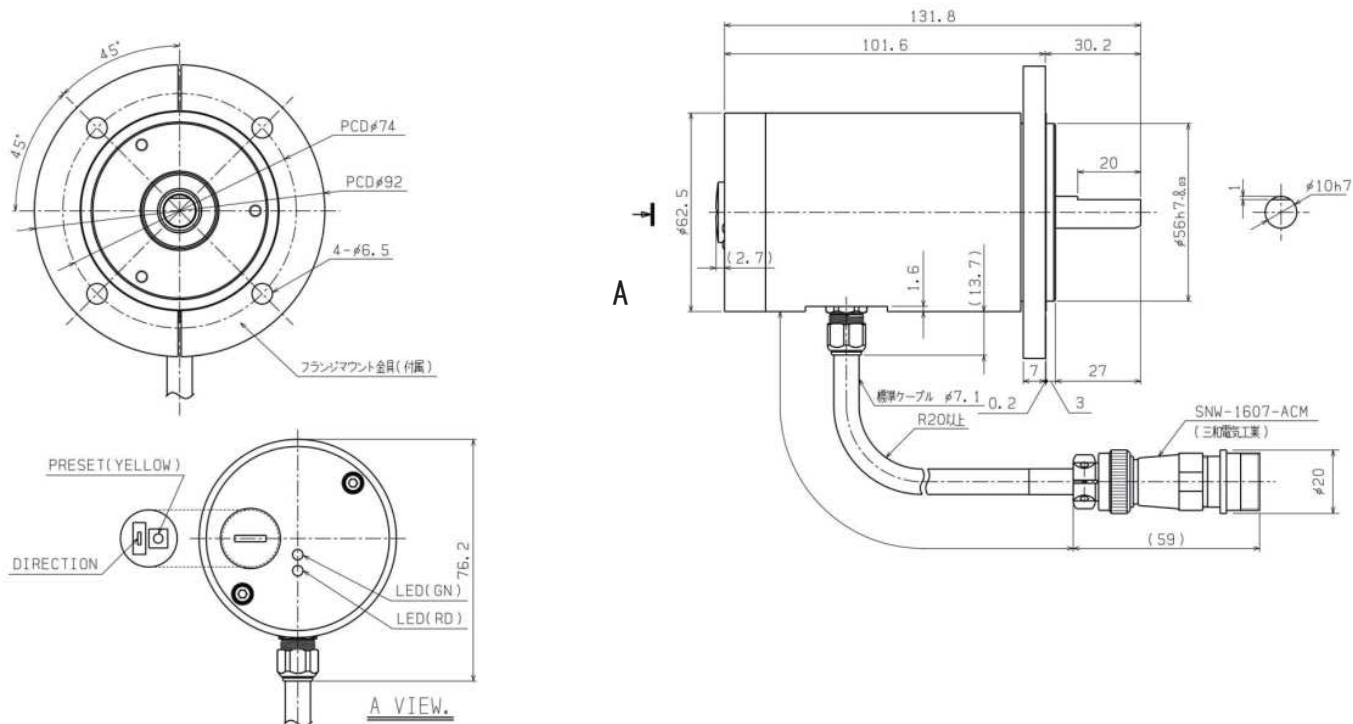
電源表示（緑）
Power lamp (Green)

状態表示（赤）
Status display lamp (Red)

キャップ
Cap

JCC Co.,Ltd.

<外形図>



<一般仕様>

項目	仕様	
電源電圧	DC24V±10% (リップル含む)	
電源範囲	DC21.6~26.4V	
消費電流	0.1A以下	
絶縁抵抗	DC電源端子一括とケース間 20MΩ以上 (DC500V メガにて)	
使用周囲温度	標準仕様	-20~+60℃
	硫化対策仕様(TS5)	-20~+80℃
使用周囲湿度	20~90%RH (結露なきこと)	
使用周囲雰囲気	腐食性ガスがなく、じんあいがひどくないこと	
保存周囲温度	-30~+90℃	
保護構造	IP65(シャフト部 IP52f)	
耐硫化性能	TS5	
外形寸法(mm)	φ62.5×L131.8 外形図参照	
質量	約 1.6Kg	

<機能仕様>

項目	仕様
主機能	現在値検出機能
付属機能	回転方向切換機能
	プリセット機能
	装置正常出力機能
表示機能	緑…電源 赤…異常 赤点滅・プリセット入力受付アンサーバック
通信機能	PCより設定変更 (オプション: 接続用分岐 BOX を使用)
保護機能	電源逆接保護
	出力短絡保護

<入出力仕様>

項目	仕様		
	SVR-AV/BV MVR-AV/BV	SVR-AW/BW MVR-AW/BW	SVR-AC/BC MVR-AC/BC
アナログ出力	出力信号	電圧 0~+10V	電圧 -10~+10V
	負荷抵抗	2KΩ以上	2KΩ以上
	絶縁	電源回路と絶縁	
出力	信号名	装置正常出力	
	出力回路	フォトカ MOS 回路コモンは入出力論理入力により選択	
	定格負荷電圧	24V~DC24V±10% (リップル含む)	
	最大負荷電流	100mA	
	ON 抵抗	1.5Ω以下	
	OFF 時漏れ電流	0.1mA以下	
入力	信号名	プリセット入力	
	入力回路	フォトカプラ 回路コモンは入出力論理入力により選択	
	定格負荷電圧	24V~DC24V±10% (リップル含む)	
	最大負荷電流	10mA以下	
	ON 電圧	10V以上	
OFF 電圧	4V以下		

株式会社ジェイ・シー・シー

http://www.j-isb/JCC.html

本社: 〒675-0031
兵庫県加古川市加古川町北在家2444 大日加古川ビル3F
TEL 079-423-2550/FAX 079-423-2551

東京営業所: 〒220-0004
神奈川県横浜市西区北幸2-10-39 日織第5ビル9F
TEL 045-324-0613/FAX 045-324-0648

技術センター: 〒471-0015
愛知県豊田市上野町4-1-2
TEL 0565-87-2205/FAX 0565-87-2206

*2017年11月現在 仕様は予告なく変更する場合がございます。